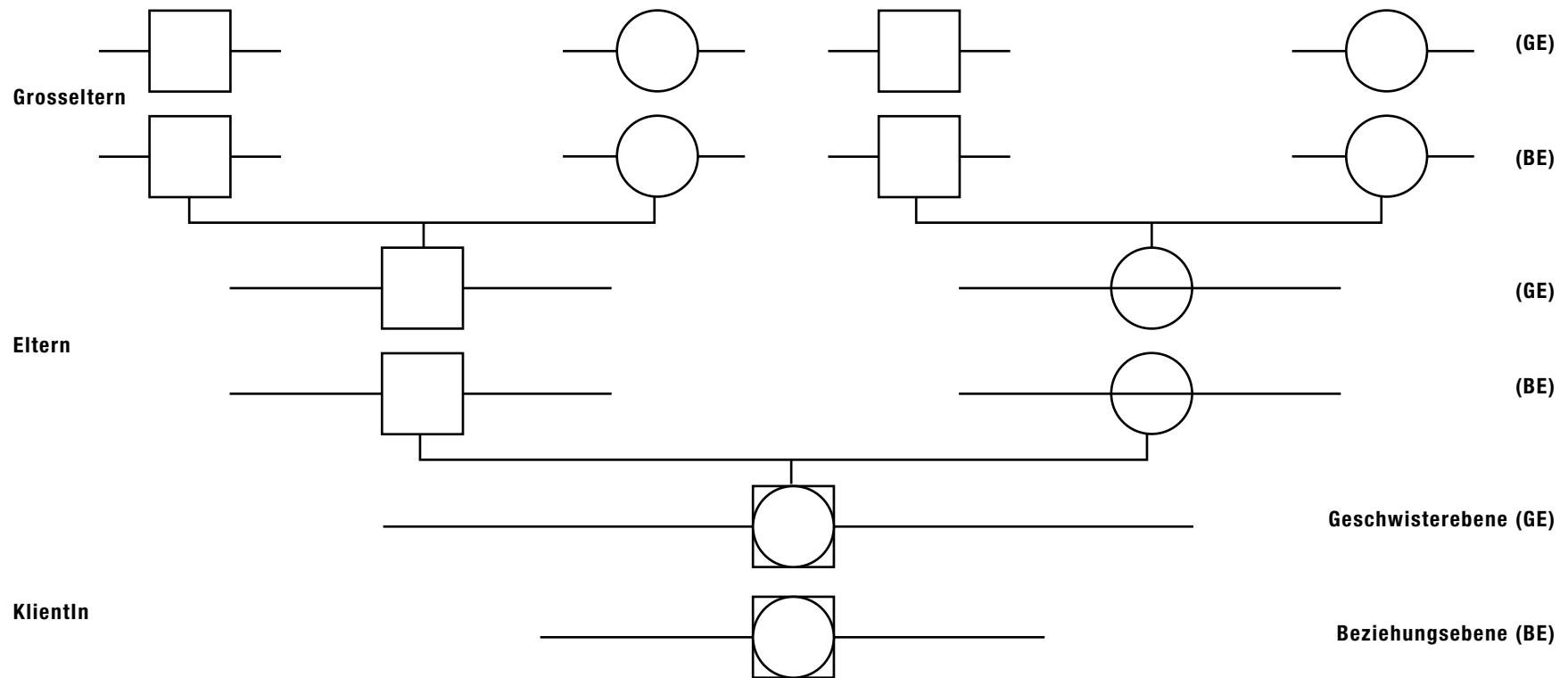




TONI GSCHWEND LIC. PHIL.
FACHPSYCHOLOGE FÜR PSYCHOTHERAPIE FSP

Genogramm _____

Datum _____



INK. Copyright: Institut für Neurobiologie nach Dr. Klinghardt GmbH